

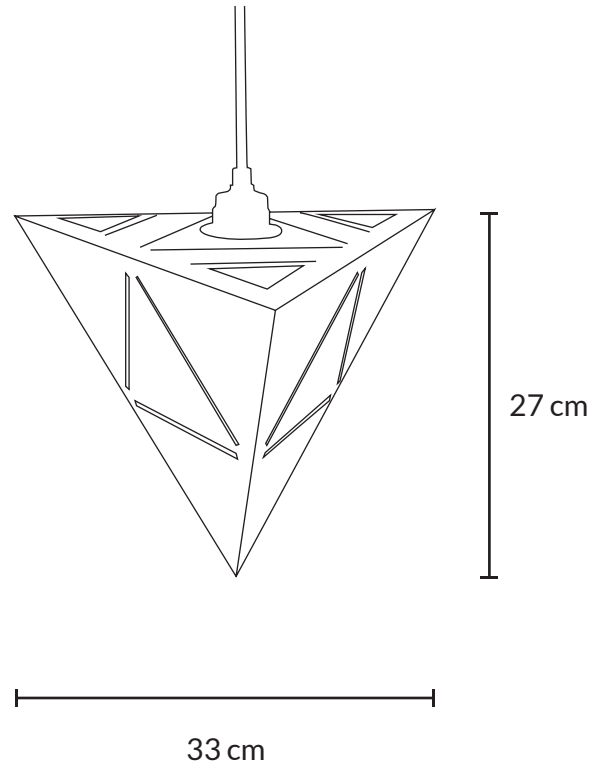
ATMO 33 von MAERU



ATMO 33. Hier ist der Name Programm. Die Leuchte überzeugt mit ihren verspielten Projektionen und taucht den Raum in ein atmosphärisches Licht. Verwandele deine Räume in ein spektakuläres Lichtmeer. Eine ausdrucksstarke Leuchte für Mutige. Die Leuchte ist aus dünnem Birkenholz gefertigt, so dass das Holzfurnier im eingeschalteten Zustand durchleuchtet wird. Das Holz glüht. Es wärmt die Atmosphäre und die Sinne.

MAERU Leuchten sind nachhaltige Wohnraumleuchten. Sie werden regional produziert und mit viel Hingabe und Sorgfalt handgefertigt. Es werden ausschließlich langlebige und naturbelassene Materialien verwendet. Jede Leuchte macht die Nachhaltigkeit modern und atmosphärisch erfahrbar.

MAERU handelt fair, ressourcenschonend und umweltverträglich. Hält Transportwege kurz. Handelt zum Wohl von Tier und Mensch. Will eine bessere Zukunft.



HERSTELLER MAERU
21629 Neu Wulmstorf - HH
www.maeru.de

ENTWURF VON Sabrina Behrens
JAHR 2013

LEUCHTENTYP ATMO33
ART Pendelleuchte
UMGEBUNG Innenraum

HERSTELLUNGSORT

Die Leuchte wird in Neu Wulmstorf-Hamburg / Deutschland hergestellt.

ABMESSUNGEN

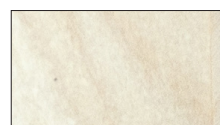
Höhe 27,0 cm
Breite 33,0 cm

GEWICHT

0,5 kg

LAMPENSCHIRM

Material: Dünnfurniersperrholz
PEFC und FSC zertifiziert



Birke

Das Holz ist unbehandelt. Holz ist ein natürliches Material und dunkelt im Laufe der Zeit etwas nach.

KABEL

Textilkabel mit der Länge: 3 m



Schwarz



Natur



Weinrot



Dunkelgrün

Andere Längen und Farben sind auf Nachfrage erhältlich.
Das Kabel ist mit einem schwarzen Schalter und einem schwarzen Schukostecker konfektioniert.

LICHTQUELLE UND ENERGIEEFFIZIENZ

E27 MAX 40 W
220 V - 240 V ~ 50 Hz
NUR FÜR DEN INNENBEREICH GEEIGNET

SPEZIFIZIERUNGEN



Kompatibel mit Leuchtmitteln der Energieklassen A++ - E

Empfohlenes Leuchtmittel:

LED - 11 W H - 40 W G - 15 W

VOR LEUCHTMITTELWECHSEL LEUCHE VOM
STROMNETZ TRENNEN!

GARANTIE

Sollte trotz hochwertiger Verarbeitung etwas an der Leuchte kaputt gehen, zögere bitte nicht, deinen Händler oder MAERU zu kontaktieren. Die Leuchte kann repariert werden. Gemeinsam werden wir eine Lösung finden, damit du weiter Freude an deinem Produkt hast.

PFLEGE

Der Holzschirm sollte mit einem Staubwedel gereinigt werden. Nicht mit einem feuchten Tuch wischen, da der Staub in das Holz eingearbeitet werden kann und unschöne Stellen entstehen können.

DIE LEUCHE VOR DER PFLEGE IMMER AUSSCHALTEN !

ENTSORGUNG

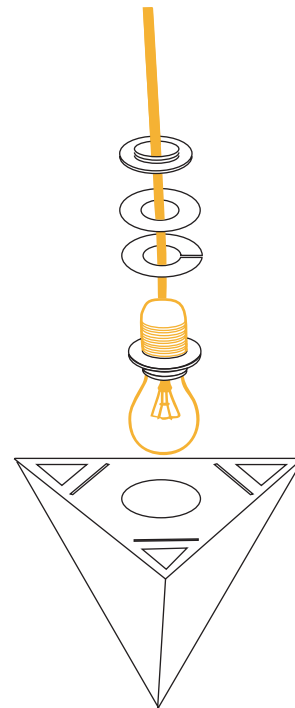
Die Leuchte ist recyclebar. Die Leuchte darf nicht über den Hausmüll entsorgt werden. Wende dich an deine naheliegende Entsorgungsstelle oder an MAERU.

MONTAGE

Die Leuchte kann mit einem geeigneten Haken z.B. Abstandshalter an der Decke montiert werden.

EINSETZEN UND WECHSELN DES GLÜHMITTELS

Die Reihenfolge der Teile genau beachten und wie auf der Abbildung positionieren:



- 1) Leuchtmittel eindrehen
- 2) Der untere Überwurfring mit dem Gewinde nach unten zum Leuchtmittel eindrehen
- 3) Fassung inkl. Überwurfring und Leuchtmittel durch die Öffnung halten, so dass in der Öffnung nur das Kabel hängt
- 4) Den Holzring mit dem Einschnitt zuerst durchschieben und durch die Öffnung nach unten eindrehen
- 5) Den zweiten Ring auf den Lampenschirm legen
- 6) Die Fassung hochziehen und mit dem oberen Überwurfring fest drehen

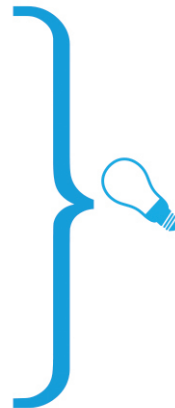
- GESCHAFFT -

MAERU

ATMO 33



Diese Leuchte ist
geeignet für
Leuchtmittel
der Energieklassen



874/2012



MAERU

MAERU
by Sabrina Behrens
HANDMADE
IN NEU WULMSTORF -
HAMBURG

FON +49 (0) 40 75 68 41 41
MOBIL +49 (0) 176 21 68 51 97
EMAIL sabrina@maeru.de
INTERNET www.maeru.de